

Pressemitteilung Dezember 2019

Lenord, Bauer & Co. GmbH
Dohlenstraße 32
46145 Oberhausen
www.lenord.de

Verfügbarkeit von Güterwagen erhöhen

Pressekontakt:

Kerstin Frohn
Tel.: +49 (0)208 9963-123
kfrohn@lenord.de

Effizienteres Flottenmanagement

Die Laufleistungserfassung ist mehr als nur das Erfüllen der EU-Verordnung Nr. 445/2011: Sie ermöglicht ein effizienteres Flottenmanagement mit minimierten Ausfallzeiten. Größere Folgeschäden sind vermeidbar, wenn Verschleißteile abhängig von der Laufleistung ausgetauscht werden. So reduzieren Betreiber ihre Reparaturkosten.

2.396 Zeichen inkl.
Leerzeichen

Güterwagen sind schwer beladen über lange Strecken auf den Schienennetzen unterwegs. Um ihre maximale Transportleistung aufrechtzuerhalten und Unfällen vorzubeugen, ist das rechtzeitige Erneuern bzw. Abdrehen der Radreifen und die Inspektion der Radlager und Achsen notwendig. Der Verschleiß vieler Bauteile hängt von den gefahrenen Kilometern ab. Feste Wartungsintervalle nutzen wenig, denn nicht jeder Waggon wird gleich häufig eingesetzt und hat das gleiche Strecken- und Belastungsprofil. Die Lösung besteht im Nachrüsten des wartungsfreien Kilometerzählers von Lenord + Bauer zur exakten Laufleistungserfassung.

Die Basis des robusten Systems bildet ein energieautarker Impulsgeber, der ohne Verkabelungsaufwand am Lagerdeckel montiert wird. Durch Induktion gewinnt er die notwendige Betriebsenergie aus der Drehbewegung einer Magnetbaugruppe, die an der Druckscheibe des Lagers sitzt. Das ermöglicht den batterielosen Einsatz an Güterwagen. Der Geber speichert intern die berührungslos erfassten Umdrehungen spannungsausfallsicher über beliebig lange Zeiträume ab.

Der Kilometerzähler verursacht im Gegensatz zu GPS / GSM gestützten Systemen keine weiteren Betriebs- oder Folgekosten und verringert den Wartungsaufwand dank des mobilen RFID-Lesegeräts. Servicetechniker können die Daten vor Ort auslesen, die dann mittels USB-Schnittstelle oder per WLAN weiterverarbeitet werden. Radsatz-Kenndaten, die bei der Installation im Kilometerzähler abgelegt wurden, ermöglichen eine direkte Zuordnung und Auswertung der Messdaten. Mit diesen Daten können die Anwender die Instandhaltung über eine ERP- oder Wartungssoftware für jeden Waggon sicher und wirtschaftlich planen. Wartungsservices lassen sich somit genau dann durchführen, wenn sie notwendig sind. Daraus ergeben sich eine höhere Wagenverfügbarkeit und geringere Reparaturkosten.

Zudem ermöglicht die manipulationssichere Lösung von Lenord + Bauer bei der Vermietung von Güterwagen eine transparente Abrechnung anhand der gefahrenen Kilometer.

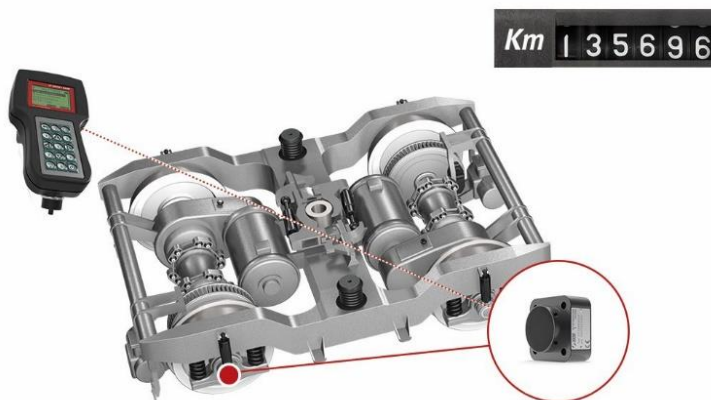


Bild 1: Laufleistungserfassung mit der Lösung von Lenord + Bauer

Über Lenord, Bauer & Co. GmbH:

Wir sind ein international tätiger Spezialist im Bereich der Bewegungssensorik und integrierten Antriebstechnik. In den Branchen Mobility und Machinery entwickeln, produzieren und vertreiben wir technologisch führende Lösungen. Schwerpunkte bilden dabei der Schienenverkehr sowie Werkzeug- und Verpackungsmaschinen. Unsere Kunden profitieren seit über 50 Jahren von unserer hohen technischen Beratungskompetenz und unserem Expertenwissen in der Kundenapplikation.

Lenord + Bauer ist nach DIN EN ISO 9001 und 14001 sowie IRIS zertifiziert.