

精密测量齿轮

ZAx / ZFx / ZAG / ZFM/N/Z

采用铁磁性钢制成



概述

- ▶ 在生产精密测量齿轮方面具有 40 年经验
- ▶ 适合与磁阻传感器元件结合使用，用于进行非接触式磁性扫描，以测定转速和位置
- ▶ 基准点（齿、簧片、切槽或者缝隙）用于生成基准信号
- ▶ 用于安装在轴径从 8 mm 到 500 mm 以上的轴上
- ▶ 可以生产通过涡流实现转速和位置测量的测量齿轮
- ▶ 包括钻孔、螺纹和切槽在内的全套生产

属性

- ▶ 齿数：25 至 1024
- ▶ 模数：0.3 至 2.25
- ▶ 标准材料：16MnCr5，
可选不锈钢
- ▶ 个性化内径
可选带有键槽，用于旋转保护

优势

- ▶ 安装工作灵活度高（热装、夹紧、拧紧）
- ▶ 通过键槽实现旋转保护
- ▶ 基于多功能设计，测量齿轮还可以用作轴承盖或轴螺母
- ▶ 为客户量身定制，设计上具有高度灵活性
- ▶ 通过使用现代化的滚齿机床和车铣中心实现最高的精确度

应用领域

- ▶ 机床制造行业的电主轴
- ▶ 铁路交通技术
- ▶ 起动转矩电机
- ▶ 真空泵

描述

测量系统

转速和位置传感器与测量齿轮构成一个单元，以通过电磁方式测量旋转运动。

传感器内的磁阻元件非接触式扫描铁磁性测量齿轮的结构。传感器由此产生正弦/余弦信号等。

在诸多应用中（例如：机床主轴的电机中），将高度插补转速信号。精密测量齿轮是实现质量优越的绝佳信号的前提条件。

与 MiniCODER 一起使用

MiniCODER 输出的转速超过 $100,000 \text{ min}^{-1}$ 。它产生方波信号 (TTL, HTL) 或者正弦/余弦信号 (1 V_{ss})，可选择带有基准信号。所测定的基准脉冲将被用作设定基准位置。这对于诸如自动将模具转换到铣削或磨削主轴上来说非常必要。基准点的位置决定了基准信号到轨迹信号的相位。为确保传感器的正常完好，MiniCODER 与测量齿轮必须匹配。

标准测量齿轮

高精度标准测量齿轮 (ZA) 采用铁磁性钢制成，可以立即从工厂供应。它可以配备基准点（簧片、齿或者缝隙）。

客户专属的测量齿轮

Lenord + Bauer 可以根据洽询供应客户专属的测量齿轮 (ZF)。Lenord + Bauer 将根据图纸制造测量齿轮，并对其进行钻孔、制造螺纹或者切槽。请您在洽询时随附一份测量齿轮设计图（最好是 dxf 文件）并发送到：info@lenord.cn。

基准点

基准点的选择由所使用的测量齿轮的尺寸和转速决定，因为这两个数值可以影响基准点上的受力大小。

可以完成以下基准点：簧片 (N)、齿 (Z)、切槽 (M) 或者缝隙 (G)。当进行新设计时，我们推荐使用一个带有基准点 „Z“ 或者 „G“ 的测量齿轮。

MiniCODER 和测量齿轮组合概览

传感器型号	MiniCODER comfort / MiniCODER plus				MiniCODER basic
示例	2444K-x	2444KZx	2444KNx	2444KMx	2440TGx
基准点	无	轮齿	簧片	切槽	缝隙
标准	ZA-	ZAZ	ZAN	-	ZAG
客户定制	ZF-	ZFZ	ZFN	ZFM	-
插图					
位置	-	与某个齿相叠合	在两齿的正中间	两个齿之间	与某个齿相叠合
模数	0.3/0.5 (其它模数通过询问获取)				0.4 / 0.5
最大转速 ⁽¹⁾	$\geq 100,000 \text{ min}^{-1}$		$\leq 30,000 \text{ min}^{-1}$	$\geq 30,000 \text{ min}^{-1}$	$\geq 100,000 \text{ min}^{-1}$
加工	由一个组件制成		由一个组件制成，金属簧片 ⁽²⁾ 经过粘合和灌封处理	由两个部分组合而成	由一个组件制成

(1) 取决于测量齿轮的尺寸和几何形状，参见章节“最大转速”。 → 页 3

请告知我们测量齿轮所要达到的最大转速，我们为您对使用可能性进行检验。

(2) 簧片必须采用铁磁材料制成并且不能超出齿顶圆。

模数和外径

根据应用情况和所使用的传感器的不同，应使用不同模数的测量齿轮。

这个模数是齿轮的一个啮合值，描述齿数和齿轮节圆直径之间的关系。

在大多数应用情况中，测量齿轮的外径具有决定性意义。

计算公式是：

$d_a = m \cdot (z+2)$	d_a = 外径 m = 模数 z = 齿数
-----------------------	------------------------------------

当齿数相同时，模数越小，外径也越小。

最大转数

测量齿轮的尺寸、内径和结构决定其坚固性，即允许的最大转速。根据基准簧片上的受力，只允许在严格限制的转速范围内使用该型号。

请在询价时写明想要购买的测量齿轮的最大转数。然后我们会对使用可能性作出评估。

在特殊情况下，我们会用 FEM⁽¹⁾ 进行计算。

测量齿轮典型的转数范围由内径和基准点决定

齿数 z	模数 m	内径 d_i [mm]	外径 d_a [mm]	基准点、基准信号	最大转速 ^(a) n_{max} [1/min]
64	0.5	23	33	Z	90,000
64	0.3	10	19.8	Z	140,000
128	0.3	20	39	N	30,000
128	0.3	17	39	M	42,000
256	0.3	12	77.8	Z	50,000
256	0.3	50	77.8	Z	40,000
512	0.3	20	154.2	Z	18,000
512	0.3	125	154.2	Z	25,000

^(a) 未考虑钻孔、螺纹、键槽

标识

所有精密测量齿轮上均标有商品编号和系列编号。所有测量齿轮的系列编号的结构均一致。

商品编号依类型代码而定

示例： ZAZ3.0256050.0	ZA：标准测量齿轮 Z：基准齿 3：模数 0.3 0256：齿数 (256) 050.0：内径 50.0 mm
-----------------------	---

商品编号依图纸而定

示例： ZFN1027.0	ZF：客户专属的测量齿轮 N：基准簧片 1027：齿轮编号 0：图纸版本 Index
------------------	---

系列编号的结构

jjwwppppp ⇒ 1405000238	j：生产年份 ⇒ (20)14 w：日历周 ⇒ 05 p：唯一的生产编号 ⇒ 238
---------------------------	--

⁽¹⁾ 有限元法

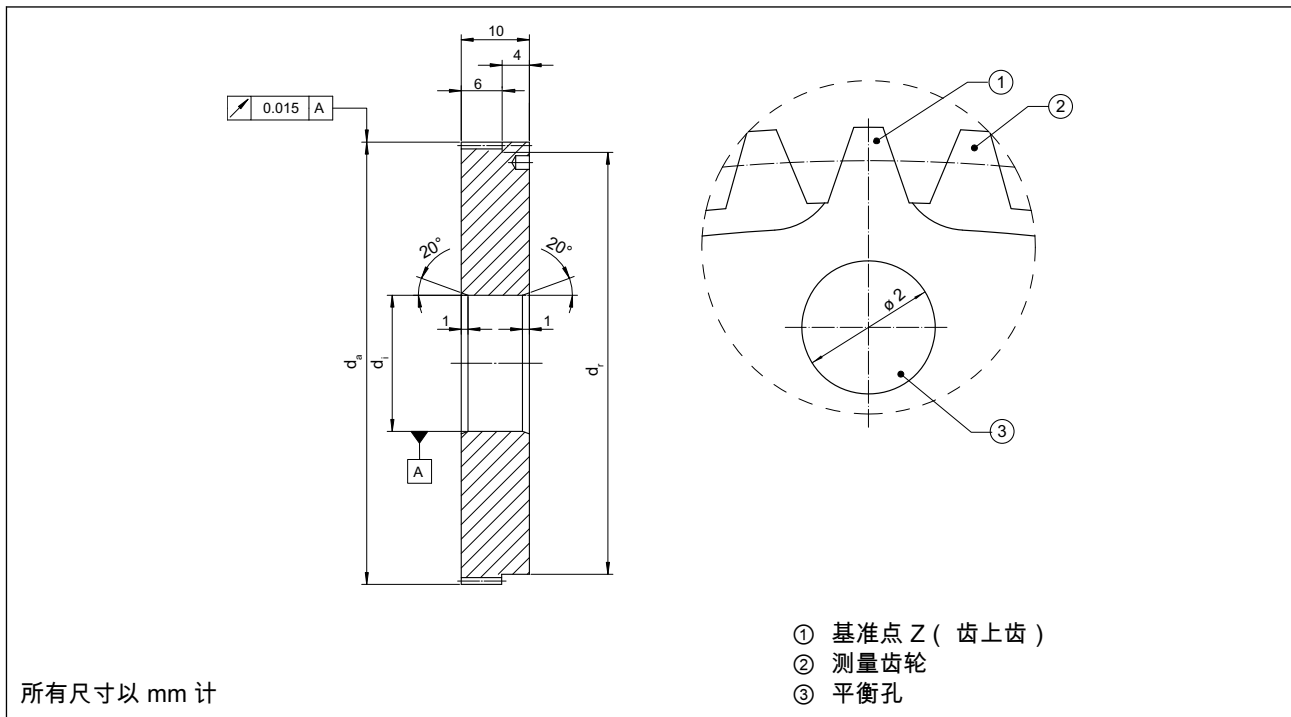
标准测量齿轮 ZA- / ZAZ / ZAN

可以立即从工厂供应

类型代码

基准点	
N	带有基准簧片，位置：两个齿之间
Z	带有基准齿，位置：与某个齿相叠合
-	无基准点
模数	
3	模数 0.3
5	模数 0.5
齿数	
参见表格“标准测量齿轮的结构设计”	
内径	
参见表格“结构设计”	
ZA	

带有基准齿 ZAZ 的标准测量齿轮的尺寸图



标准测量齿轮 ZAZ 的设计

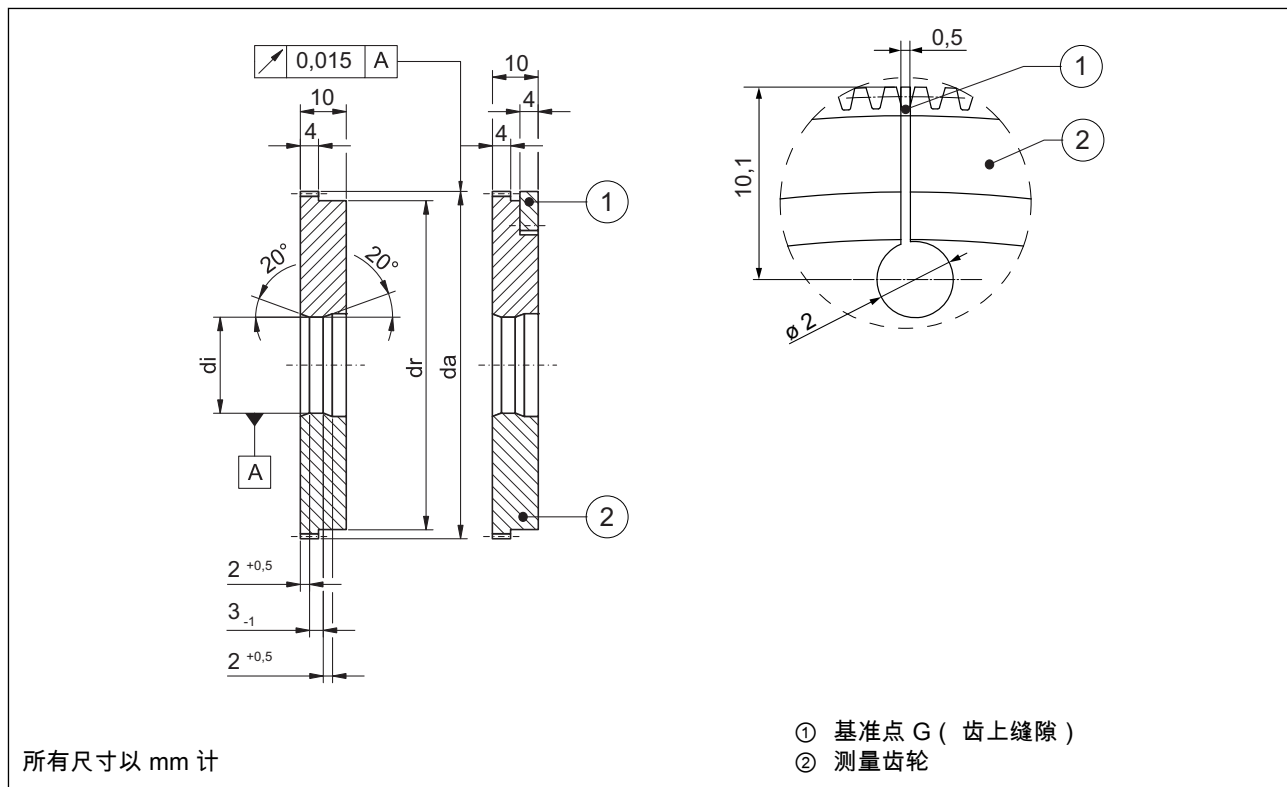
齿数 z	模数 m [mm]	外径 da [mm]	内径 di 最小[mm]	内径 di 最大[mm]	地径 dr [mm]
100	0.5	51.0	12 H7	30 H7	48
125	0.5	63.5	12 H7	40 H7	60.5
128	0.5	65.0	12 H7	40 H7	62
200	0.5	101	12 H7	70 H7	98
256	0.5	129	12 H7	90 H7	126
250	0.3	75.6	12 H7	45 H7	72.6
256	0.3	77.4	12 H7	50 H7	74.4
360	0.3	108.6	12 H7	70 H7	105.6

ø - 直径

标准测量齿轮 ZA- / ZAZ / ZAN

可以立即从工厂供应

带有基准簧片 ZAN 的标准测量齿轮的尺寸图



标准测量齿轮 ZAN 的设计

齿数 z	模数 m [mm]	外径 da [mm]	内径 标准 [mm]	内径 di 最大 [mm]	地径 dr [mm]
100	0.5	51.0	12 H7	30 H7	47
125	0.5	63.5	12 H7	40 H7	60
128	0.5	65.0	12 H7	40 H7	61
200	0.5	101.0	12 H7	70 H7	97
250	0.3	75.6	12 H7	45 H7	72
250	0.5	126.0	25 H7	85 H7	122
256	0.3	77.4	12 H7	50 H7	74
256	0.5	129.0	25 H7	90 H7	125
360	0.3	108.6	25 H7	70 H7	105
500	0.3	150.6	25 H7	110 H7	147
512	0.3	154.2	25 H7	110 H7	151

∅ - 直径

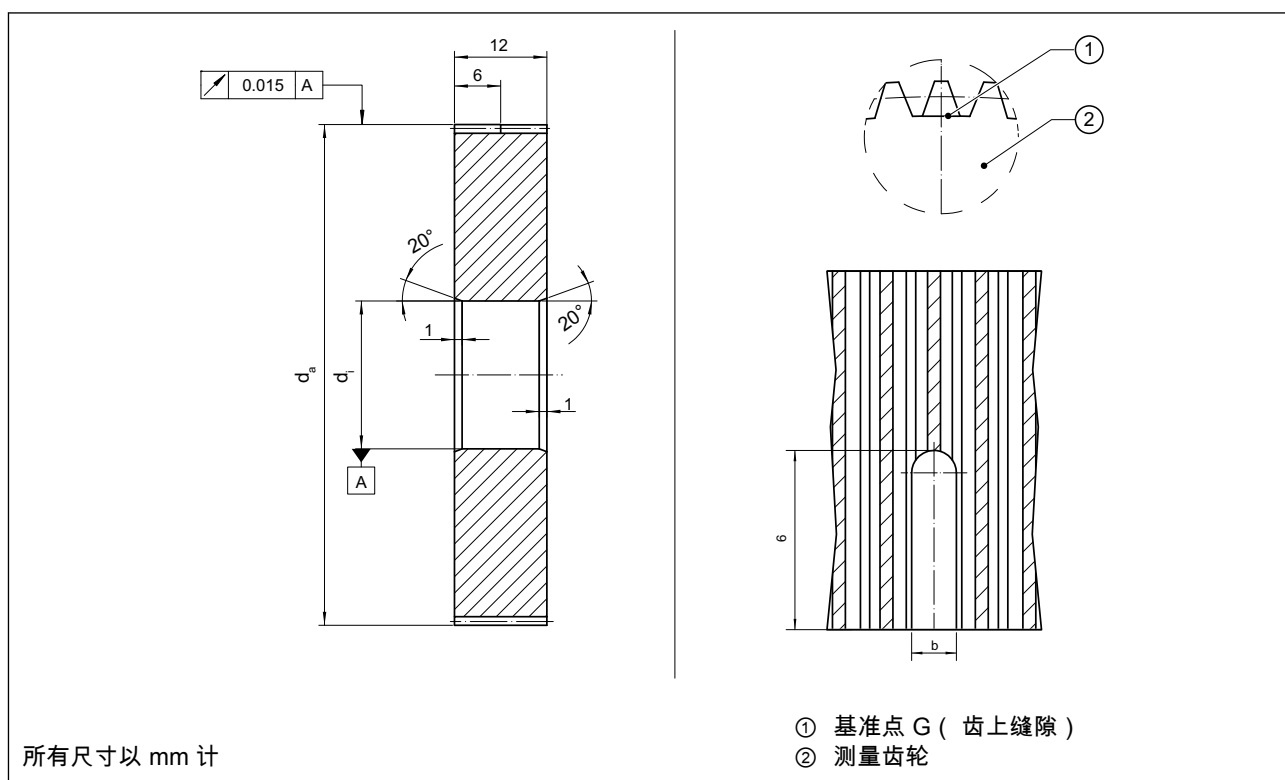
标准测量齿轮 ZAG

可以立即从工厂供应

类型代码

ZA	基准点	
	G 缝隙的基准点，位置：与某个齿相叠合	
	模数	
	4 模数 0.4 5 模数 0.5	
	齿数	参见表格“标准测量齿轮的结构设计”
	内径	参见表格“结构设计”

带有基准缝隙 ZAG 的标准测量齿轮的尺寸图



标准测量齿轮 ZAG 的设计

齿数 z	模数 m [mm]	外径 da [mm]	内径 di 最小[mm]	内径 di 最大[mm]	尺寸 b ⁽¹⁾
128	0.5	65.0	12 H7	35 H7	1.5
256	0.5	129.0	12 H7	90 H7	1.5
128	0.4	52.0	12 H7	30 H7	1.2
256	0.4	103.2	12 H7	70 H7	1.2
384	0.4	154.4	12 H7	110 H7	1.2

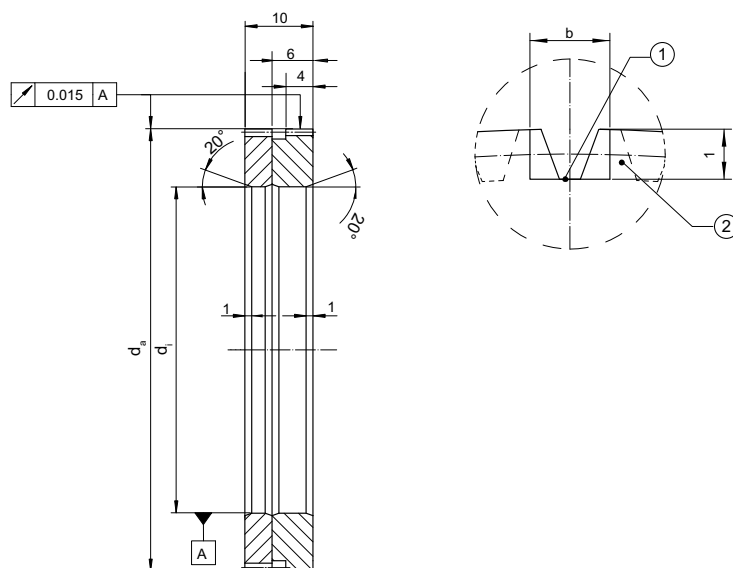
ø - 直径

(1) 因模数而异

客户专属的测量齿轮 ZFM / N / Z

根据图纸制造

带有基准切槽 ZFM 的测量齿轮尺寸图示例



- b 1.2 ... 1.6 (因模数而异)
- d_a 外径 (因模数和齿数而异)
- d_i 内径

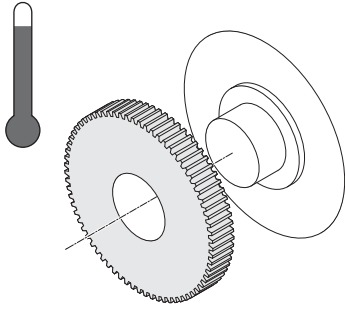
- ① 基准点 M (切槽)
- ② 测量齿轮

所有尺寸以 mm 计

装配

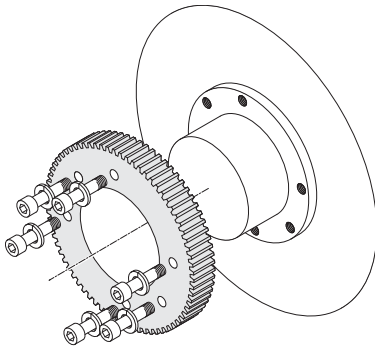
热装

当采用这种工艺时，所生产测量齿轮与轴不是正好相配，测量齿轮的内径应略小于轴径。在常温下，测量齿轮不能与轴相连接。通过加热测量齿轮使材料膨胀，这时可将测量齿轮装在轴上。然后冷却测量齿轮使材料收缩，则测量齿轮被稳固地压紧在轴上。



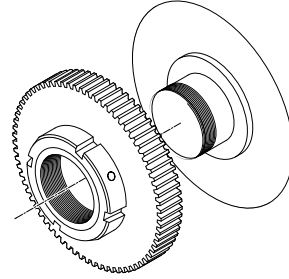
拧紧在轴肩上

将测量齿轮装在轴上，用螺钉将其固定在轴肩上。



通过轴螺母夹紧

测量齿轮被装在轴上，通过轴螺母压紧在一个组件上。也可以应客户要求，在测量齿轮上装配一个集成式轴螺母，因此，内径上会有相应的螺纹。



旋转保护

在特殊的应用情况下，内径上的键槽可以确保测量齿轮不会在轴上旋转。