



Allgemeines

Inkrementale Drehgeber setzen Drehbewegungen in elektrische Signale um. In den Drehgebern von Lenord + Bauer sind die Vorteile eines magnetischen Messsystems mit einer robusten und innovativen mechanischen Konstruktion kombiniert. Sie haben sich weltweit in unterschiedlichsten Anwendungen, auch in rauester Industrieumgebung bewährt. Eine hohe Zuverlässigkeit bei langer Lebensdauer ist bei diesen Drehgebern selbstverständlich.

Eigenschaften

- ▶ Hohe Auflösung bis zu 1024 Impulsen
- ▶ Referenzsignal
- ▶ Vollwelle 10 x 20 mm
- ▶ Edelstahlgehäuse 1.4305
- ▶ IP 67
- ▶ Hohe Elektromagnetische Verträglichkeit

Vorteile

- ▶ Geeignet für alle Standardanwendungen und darüber hinaus für alle Real-Heavy-Duty-Einsätze
- ▶ Widersteht hohen Schock- und Vibrationsbelastungen
- ▶ Unbeeinflusst durch Schmutzeffekte oder Ölnebel
- ▶ Langzeitstabiles Temperaturverhalten
- ▶ Volle Funktion auch bei Kondensation: taupunktfest
- ▶ Keine Alterung der magnetischen Sensortechnik
- ▶ Widersteht auch aggressiven Medien

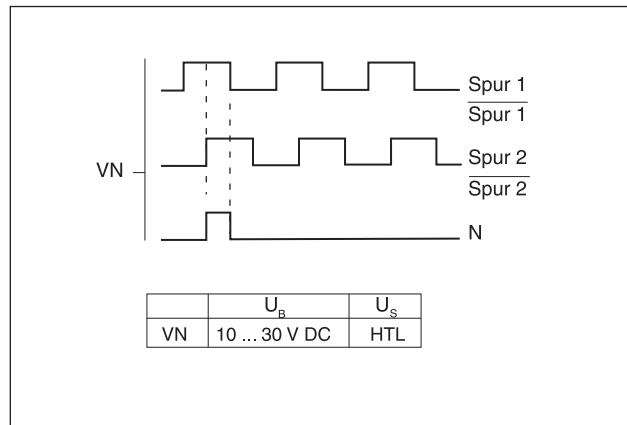
Einsatzgebiet

- ▶ Lebensmittelindustrie
- ▶ Kompostieranlagen
- ▶ Offshore-Einsatz

Ausgangssignale

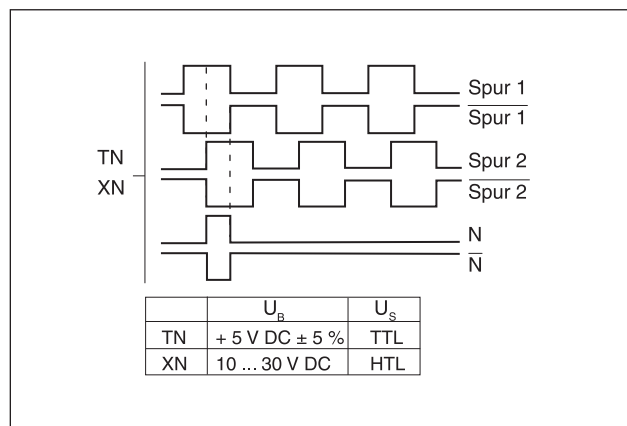
Signalmuster VN

Mit Signalmuster "V" werden zwei Spuren mit um 90° versetzten Rechtecksignalen bezeichnet. Auf der dritten Spur N wird einmal pro Umdrehung ein Referenzsignal mit definierter Länge ausgegeben.



Signalmuster TN, XN

Die beiden Impulsausgänge und das Nullsignal werden zusätzlich als inverse Signale ausgegeben.



Legende

U_B = Betriebsspannung

U_S = Signalspannung

a = 360° elektrisch

b = 90° Phasenversatz

F = Flankenabstand (bei einer Ausgangsfrequenz von 200 kHz ist der Flankenabstand $F > 0,6 \mu\text{s}$)

Signalmuster = für Rechtslauf dargestellt (bei Sicht auf die Geberwelle)

Ausgangspegel

Die Signalmuster VN und XN haben HTL-Pegel, die Signalmuster TN TTL-Pegel (Ausgangsspannung siehe Kapitel Technische Daten). Alle Ausgänge besitzen eine Gegentakt-Endstufe und sind dauerkurzschlussfest.

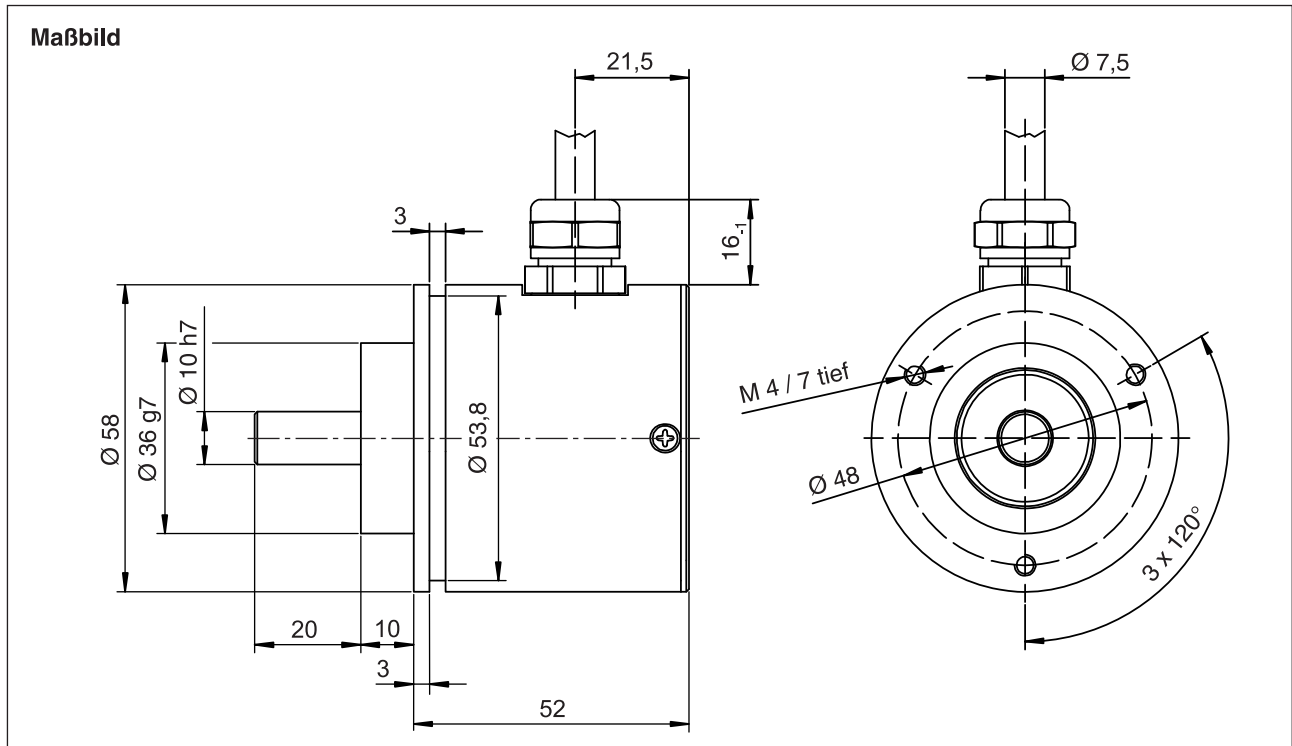
Technische Daten

Signalmuster	TN	VN	XN
Allgemein			
Auflösung	siehe "Lieferbare Impulszahlen"		
Messschrittabweichung	< 1°		
Elektrische Daten			
Betriebsspannung	5 V	10 ... 30 V DC	
Leistungsaufnahme	< 1,0 W		
Ausgangsfrequenz max.	siehe "Lieferbare Impulszahlen"		
Ausgangspegel high (Logikpegel TTL)	$\geq U_B - 1,00 \text{ V}$ bei $I = 10 \text{ mA}$; $\geq U_S - 1,20 \text{ V}$ bei $I = 30 \text{ mA}$	—	
Ausgangspegel low (Logikpegel TTL)	$\leq 0,75 \text{ V}$ bei $I = 10 \text{ mA}$; $\leq 1,00 \text{ V}$ bei $I = 30 \text{ mA}$	—	
Ausgangspegel high (Logikpegel HTL)	—	$\geq U_B - 1,80 \text{ V}$ bei $I = 10 \text{ mA}$; $\geq U_S - 2,20 \text{ V}$ bei $I = 30 \text{ mA}$	
Ausgangspegel low (Logikpegel HTL)	—	$\leq 1,15 \text{ V}$ bei $I = 10 \text{ mA}$; $\leq 1,55 \text{ V}$ bei $I = 30 \text{ mA}$	
Referenzsignale (Anzahl)	1		
Mechanische Daten			
Masse	400 g		
Trägheitsmoment des Rotors	$14,5 \times 10^{-6} \text{ kgm}^2$		
Max. zulässige Drehzahl	6.000 min^{-1} (10.000 min^{-1} kurzfristig)		
Zulässige Wellenbelastung (Angriffspunkt am Wellenende bei 6.000 min^{-1})	50 N axial, 100 N radial		
Lagerlebensdauer	10^5 h		
Umweltbedingungen			
Arbeitstemperatur	$-20^\circ\text{C} \dots 70^\circ\text{C}$		
Lagertemperaturbereich	$-40^\circ\text{C} \dots 85^\circ\text{C}$		
Schutzart	IP 67		
Vibrationsfestigkeit (DIN IEC 600068, Teil 2-6)	200 m/s^2 , 11 ms		
Schockfestigkeit (DIN IEC 60068, Teil 2-27)	2000 m/s^2 , 10 ... 2000 Hz		
Elektromagnetische Verträglichkeit	EN 61000-6-1 bis 4		
Isulationsfestigkeit	$R_i > 1 \text{ M}\Omega$, bei einer Prüfspannung von 500 V AC		
Luftfeuchte	100 %		
Betauung	zulässig		
Kabel			
Kabeladern (Anzahl)	8		
Kabeltyp	Halogenfreie Leitung mit erweitertem Temperaturbereich		
Kabelbiegeradius statisch	40 mm		

Lieferbare Impulszahlen

2, 4, 8, 16, 20, 32, 40, 50, 64, 80, 100, 128, 160, 200, 250, 256, 400, 500, 512, 800, 1000, 1024

Maßbild



Anschlussbelegung Kabel

Kabelbelegung

Signal	Kabelfarbe	Erklärung
U_B	rot	Versorgungsspannung
GND	blau	Masse
N	rosa	Referenzsignal
\bar{N}	grau	Referenzsignal, invertiert
$\underline{\text{Spur 2}}$	gelb	Spur 2
$\overline{\text{Spur 2}}$	grün	Spur 2, invertiert
$\underline{\text{Spur 1}}$	weiss	Spur 1
$\overline{\text{Spur 1}}$	braun	Spur 1, invertiert

Typenschlüssel GEL 2010

	Signalmuster		
	TN	Signalmuster TN	
	VN	Signalmuster VN	
	XN	Signalmuster XN	
		Impulszahl	
	----	Impulszahl pro Umdrehung	
		Flansch / Welle	
		A	Klemmflansch 10 x 20 mm Welle
		Elektrische Schnittstelle	
		B	1 m Kabel, offenes Kabelende
		C	3 m Kabel, offenes Kabelende
		D	5 m Kabel, offenes Kabelende
		E	10 m Kabel, offenes Kabelende
		Position Abgang	
		R	radial
		Option	
		0	ohne Option
2010	---	---	---

Kundenspezifische Ausführungen

Kundenspezifische Anpassungen von mechanischen und elektrischen Eigenschaften sind grundsätzlich möglich.

Notizen:

Unsere Vertriebspartner in:

Belgien
China
Dänemark
Deutschland
Finnland
Frankreich
Großbritannien
Israel
Italien
Kanada
Korea
Malaysia
Niederlande
Norwegen
Österreich
Portugal
Schweden
Schweiz
Spanien
Tschechische Republik
Türkei
USA



Lenord, Bauer & Co. GmbH
Dohlenstraße 32
46145 Oberhausen, GERMANY
Telefon: +49 208 9963-0
Telefax: +49 208 676292
Internet: www.lenord.de
E-Mail: info@lenord.de

Technische Änderungen und Druckfehler vorbehalten.
Die aktuellste Version finden Sie im Internet unter www.lenord.de .

