

Magnetischer Absolutwertgeber

GEL 2035

mit SSI oder CANopen Schnittstelle



SSI-Schnittstelle mit Schwerlastklemmflansch und Klemmflansch



CANopen-Schnittstelle mit Aufsteckhohlwelle

Allgemeines

- ▶ Magnetischer Absolutwertgeber mit einer maximalen Gesamtauflösung von 24 Bit im kompakten Design
- ▶ Verschleißfreies elektronisches Getriebe mit einer Hochleistungs-Li-Ionen Pufferbatterie
- ▶ Magneto-resistive Abtastung liefert über eine SSI- oder CANopen-Schnittstelle zu jeder Winkelstellung eindeutige Positionswerte

Eigenschaften

- ▶ Gesamtauflösung 24 Bit
- ▶ Resetfunktion über Taster oder Pin
- ▶ Schnittstellen:
 - SSI oder SSI und Resolver
 - CANopen
- ▶ Flanschvarianten: Schwerlastklemmflansch, Klemmflansch mit Zahnradadapter, Aufsteckhohlwelle
- ▶ Schutzklasse bis IP 69K

Vorteile

- ▶ IP 69K-Variante widersteht auch aggressiven Medien oder Hochdruckreinigeranwendungen durch Edelstahlgehäuse mit Zweikammersystem
- ▶ Schwerlastklemmflansch für hohe Lagerlasten
- ▶ Geeignet für alle Standardanwendungen und darüber hinaus für Real-Heavy-Duty-Einsätze

Einsatzgebiet

- ▶ Allgemeiner Maschinenbau
- ▶ Regenerative Energien
- ▶ Mobile Arbeitsmaschinen

Beschreibung

Aufbau und Konstruktion

Das widerstandsfähige Gebergehäuse hat ein Flanschmaß von 58 mm und besteht serienmäßig aus eloxiertem Aluminium. Die Absolutwertgeber der Serie GEL 2035 sind mit Klemmflansch, Schwerlastklemmflansch oder Klemmflansch mit Zahnradadapter lieferbar.

Durch Kombination mit einem Resolver wird ein sehr kompaktes redundantes System realisiert. Die vollständige galvanische Trennung des Resolvers vom magnetischen Absolutwertgeber gewährleistet dabei eine echte Redundanz der absoluten Positionswerte.

Zur Einbindung in ein CANopen-Netz steht der Absolutwertgeber GEL 2035 mit CANopen-Schnittstelle zur Verfügung. Dieser ist serienmäßig in Edelstahl lieferbar und mit einer Aufsteckhohlwelle ausgestattet.

Für den Einsatz in extrem staubiger, schmutziger oder aggressiver Umgebung ist der Absolutwertgeber GEL 2035 als IP 69K-Variante lieferbar. Die Einhaltung der Schutzklasse IP 69K wird durch das robuste Edelstahlgehäuse mit radialer Kabelverschraubung und das Zweikammersystem gewährleistet.

Messprinzip

Die Multiturn-Absolutwertgeber der Serie GEL 2035 liefern zu jeder Winkelstellung einen eindeutigen Positionswert mit einer Auflösung von bis zu 24 Bit. Die Singleturn- und Multiturn-Stufe arbeiten dabei mit einer Auflösung von jeweils 12 Bit. Die Multiturnstufe basiert auf einem elektronischen Getriebe. Über eine Pufferbatterie ist die Funktion des Absolutwertgebers auch bei Netzausfall gegeben. Auch bei Bewegungen des Drehgebers im spannungslosen Zustand, wird der aktuelle Positionswert unmittelbar nach der Netzeinschaltung korrekt ausgegeben.

Schnittstellen

Der Absolutwertgeber liefert die Positionswerte wahlweise im Binär- oder Gray-Code über eine schnelle synchron-serielle Schnittstelle (SSI) oder gemäß Encoder-Profil DS406 über eine CANopen-Schnittstelle.

Temperaturbereiche

Im Absolutwertgeber sind hochwertige hochpräzise SMD-Komponenten verbaut. Trotz sorgfältiger Auswahl kann eine thermische Alterung dieser Bauteile nicht ausgeschlossen werden. Deshalb sollte der Geber bei einer Temperatur von $-40\text{ °C} \dots +85\text{ °C}$ gelagert werden.

Betriebstemperaturen von $-40\text{ °C} \dots +85\text{ °C}$ sind zulässig, wobei ein eingebauter Absolutwertgeber diesen Temperaturbereich nicht überschreiten darf. Innerhalb des zulässigen Betriebstemperaturbereiches ist die Funktion des Absolutwertgebers gewährleistet (DIN 32878), wobei die Temperatur am Gebergehäuse maßgeblich ist.

Die Temperatur des Absolutwertgebers wird beeinflusst von der Einbausituation (Wärmeleitung, Wärmestrahlung), der Eigenerwärmung des Absolutwertgebers (Lagerreibung, elektrische Verlustleistung) und der Umgebungstemperatur. Die Betriebstemperatur ist je nach Betrieb des Absolutwertgebers höher als die Umgebungstemperatur.

Abhängig von der Versorgungsspannung kann die Eigenerwärmung bis zu 10 °C betragen. Bei hohen Drehzahlen, $> 5.000\text{ min}^{-1}$, kann aufgrund der Lagerreibung eine Eigenerwärmung bis zu 20 °C auftreten.

Wird der Absolutwertgeber in den Grenzbereichen der zulässigen Spezifikationen betrieben, muss die Umgebungstemperatur durch geeignete Maßnahmen (Kühlung) reduziert werden, so dass der zulässige Arbeitstemperaturbereich nicht überschritten wird.

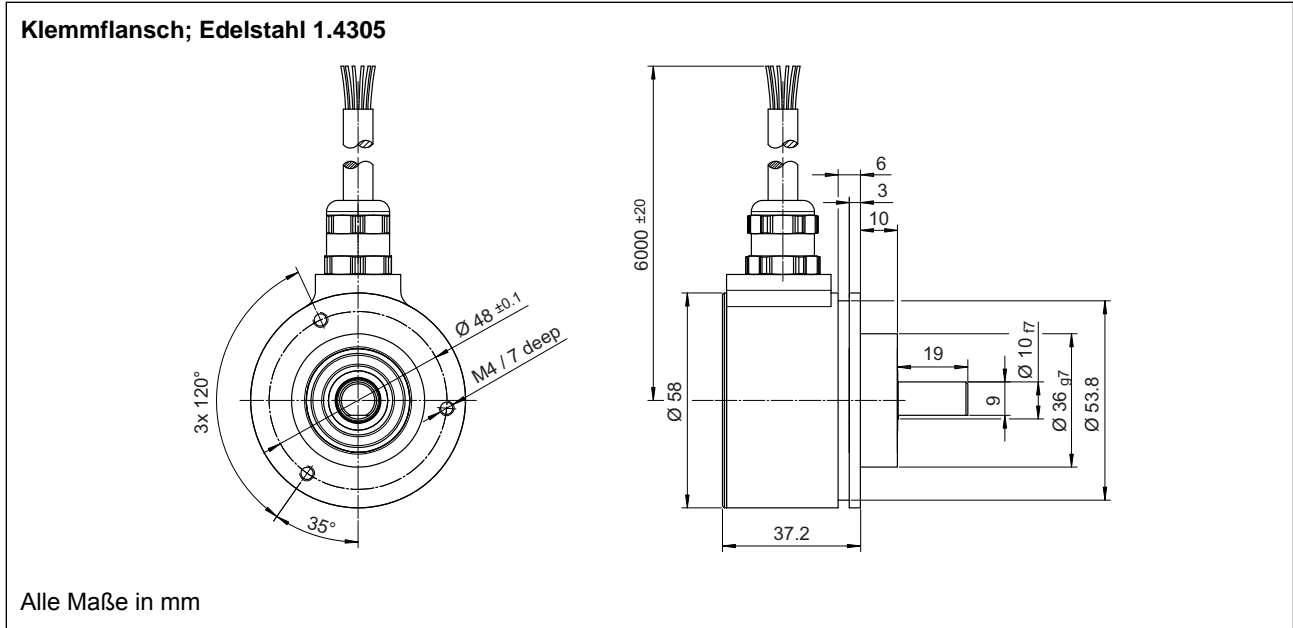
Technische Daten

Allgemein	
Absolute Genauigkeit (DIN 32876)	0,8°
Wiederholgenauigkeit	< 0,01°
Schrittzahl pro Umdrehung	4096 Schritte pro Umdrehung (12 Bit)
Anzahl der Umdrehungen	4096 Umdrehungen (12 Bit)
Elektrische Daten	
Betriebsspannung	10 ... 30 V DC mit Verpolungsschutz
Leistungsaufnahme	< 0,3 W, lastfreier Ausgang
Auflösung Singleturn (ST)	12 Bit
Auflösung Multiturn (MT)	12 Bit (elektronisches Getriebe)
Digitale Schnittstellen	SSI (Gray / Binär) CANopen Encoder Profil DS406,
Analoge Schnittstelle	Resolversignal
Mechanische Daten	
Trägheitsmoment des Rotors	$611,8 \times 10^{-6} \text{ kgm}^2$
Werkstoffe	Aluminium eloxiert, Edelstahl
Masse Singleturn	Edelstahl: 450 g ⁽¹⁾
Masse Multiturn	Aluminium: 300 g (SSI), 450 g (SSI+Resolver) Edelstahl: 600 g ⁽²⁾
Betriebsdrehzahl (Grenzwert) Singleturn	12.000 min ⁻¹
Betriebsdrehzahl (Grenzwert) Multiturn	10.000 min ⁻¹ , 12.000 min ⁻¹ (kurzzeitig)
Betriebsdrehmoment	< 3 Ncm
Lagerlebensdauer	> 10 ⁵ h bei 1000 min ⁻¹
Wellendichtring (optional)	Material: Viton, Schutzklasse IP 67 / IP 69K
Umgebungsdaten	
Arbeitstemperaturbereich	-40 °C ... + 85 °C
Betriebstemperaturbereich	-40 °C ... +85 °C
Lagertemperaturbereich	-40 °C ... + 85 °C
Schutzart nach DIN 60529	IP 67, IP 69K
Vibrationsfestigkeit (DIN EN 60068-2-6)	200 m/s ² , 10 ... 2.000 Hz
Schockfestigkeit (DIN EN 60068-2-27)	2000 m/s ² , 11 ms
EMV	EN 61000-6-1 bis 4
Isolationsfestigkeit	Ri > 1 MΩ, bei einer Prüfspannung von 500 V AC
Max. relative Luftfeuchte	99 %
Betauung zulässig	ja
Klemmflansch	
Wellenbelastung (radial/axial)	120 N / 90 N bei 1000 min ⁻¹
Schwerlastklemmflansch	
Wellenbelastung (radial/axial)	265 N / 90 N bei 1000 min ⁻¹
Aufsteckhohlwelle	
Wellenbelastung (radial/axial)	75 N / 70 N bei 1000 min ⁻¹

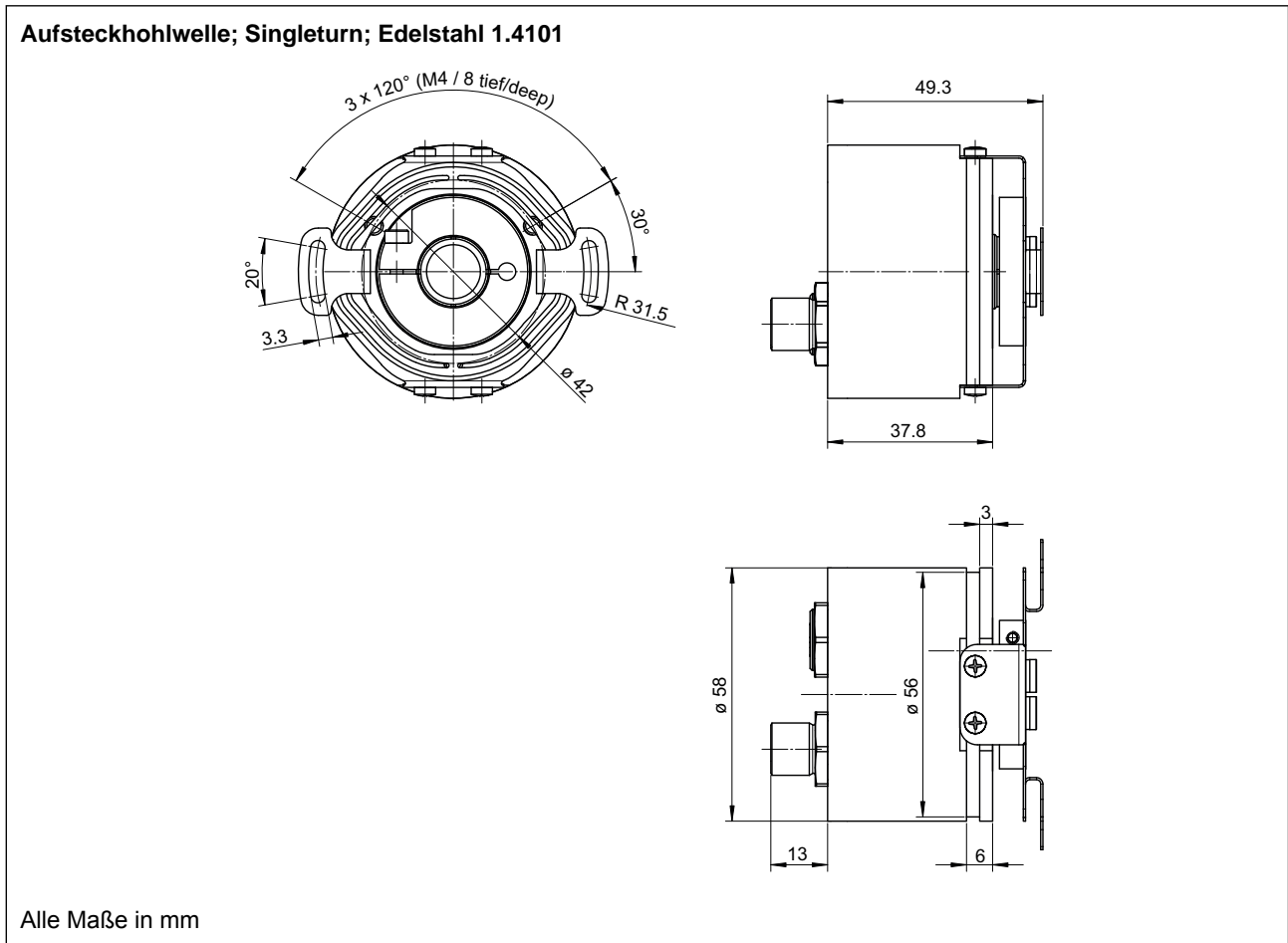
(1) Absolutwertgeber mit CANopen-Schnittstelle und Aufsteckhohlwelle

(2) IP 69K-Variante

Maßbild GEL 2035 SSI – mit Schutzklasse IP 69K

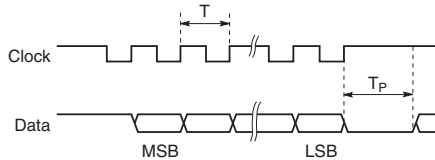


Maßbilder GEL 2035 – CANopen



SSI-Schnittstelle

Die SSI-Schnittstelle überträgt die Positionsdaten mit einer Taktrate von bis zu 2 MHz. Vor einer erneuten Positionsabfrage muss eine minimale Taktpause von 25 μ s eingehalten werden.



Prinzip der seriellen Datenübertragung [Gray-Code (25 Bit), RS 422 / RS 485 Standard]

- f > 40 kHz
- T Periodendauer des Taktsignals (= 1/Taktrate)
- T_p Taktpause, zwischen den Takfolgen T_p mindestens 25 μ s

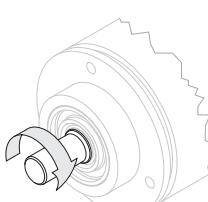
Drehrichtung

Der Geber kann aufsteigende Positionswerte bei Drehung der Welle im Uhrzeiger- oder gegen den Uhrzeigersinn ausgeben. Durch Belegung des CW/CCW-Eingangs kann die Drehrichtung (Zählrichtung) gewählt werden.

Positionswerte bei Drehung der Welle im Uhrzeigersinn

Standard:
 GND an CW/CCW
 oder unbelegt: Pos. steigend \uparrow

Umkehr:
 U_B an CW/CCW: Pos. fallend \downarrow



Kabellänge

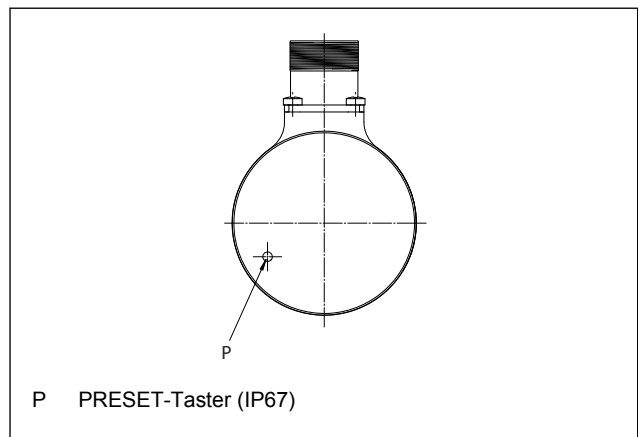
Beim SSI-Protokoll sinkt mit zunehmender Kabellänge die zulässige Übertragungsrate.

Für die Signalleitungen (\pm CLOCK und \pm DATA) wird ein paarig verdrehtes und geschirmtes Kabel empfohlen.

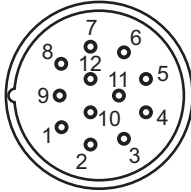
Kabellänge [m]	< 50	< 100	< 200	< 400
Taktrate [kHz]	< 400	< 300	< 200	< 100

PRESET-Funktion

Die Ausgangssignale können von jedem Positionswert auf einen PRESET-Wert gesetzt werden. Bei der Auslieferung wird der Geber auf die Hälfte der maximalen Auflösung eingestellt. Der PRESET wird elektronisch gesetzt, wenn die Versorgungsspannung U_B kurzzeitig $t > 100$ ms an die PRESET-Eingang angelegt wird (NICHT dauerhaft anlegen). Andere PRESET-Werte sind auf Anfrage hin erhältlich. Alternativ ist ein PRESET-Taster verfügbar, der im Gehäuseboden eingelassen ist (IP 67). Der PRESET-Taster kann mit einem Stift ($t > 100$ ms) betätigt werden.



Anschlussbelegung – SSI (SD)

<p>M23-Stecker, 12-polig</p> 	Pin	Signal	Beschreibung
	1	GND	Masse
	2	DATA+	Ausgang: Differenz-Datensignal nach RS 485
	3	CLOCK+	Eingang: Differenz-Taktsignal nach RS 485
	4 – 6	–	nicht belegt
	7	CW/CCW	Drehrichtung
	8	U _B	Betriebsspannung
	9	Preset	Elektronische Justage U _B , t > 100 ms
	10	DATA–	Ausgang: Differenz-Datensignal nach RS 485
	11	CLOCK–	Eingang: Differenz-Taktsignal nach RS 485

Anschlussbelegung – Kabelverschraubung mit IP69K

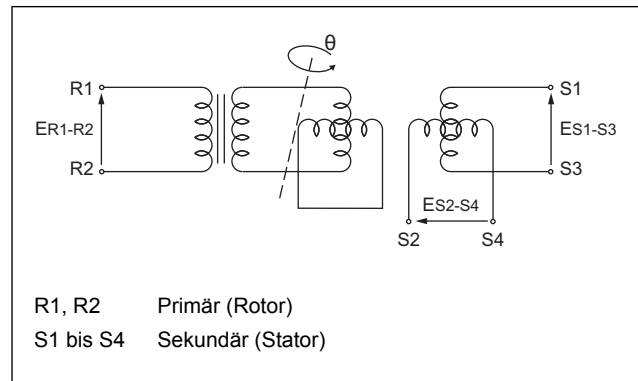
<p>Kabelende offen</p>	Aderfarbe	Signal	Beschreibung
	blau	GND	Masse
	braun	DATA+	Ausgang: Differenz-Datensignal nach RS 485
	grau/rosa	CLOCK+	Eingang: Differenz-Taktsignal nach RS 485
	grau	CW/CCW	Drehrichtung
	rot	U _B	Betriebsspannung
	rosa	Preset	Elektronische Justage U _B , t > 100 ms
	weiß	DATA–	Ausgang: Differenz-Datensignal nach RS 485
	rot/blau	CLOCK–	Eingang: Differenz-Taktsignal nach RS 485

SSI-Schnittstelle

Resolver

Im Drehgeber GEL 2035 SR ist ein Resolver integriert. Dieser liefert innerhalb einer Umdrehung ein redundantes Positionssignal.

Resolveraufbau



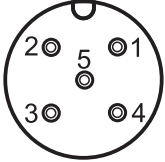
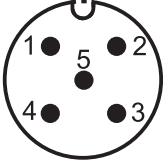
Technische Daten Resolver	
Eingangsspannung	7 V rms
Primärseite	$E_{R1-R2} = E \sin \omega t$
Sekundärseite	$E_{S1-S3} = K E_{R1-R2} \cos \Theta$, $K = \text{Übersetzungsverhältnis}$ $E_{S2-S4} = K E_{R1-R2} \sin \Theta$
Eingangsfrequenz	10 kHz (max. zulässige Abweichung $\pm 5\%$)
Übersetzungsverhältnis	$0,5 \pm 5\%$
Genauigkeit (Messfehler)	$\pm 10'$
Nullspannung	max. 20 mV rms
Phasenversatz	Nom. 0°
Drehzahlrippe	max. 1,5 % bei 1500 min^{-1}
Isolationswiderstand	100 M Ω bei 500 V DC
Eingangsstrom	max. 80 mA

Anschlussbelegung – SSI-Schnittstelle mit Resolver (SR)

Stecker M23, 17-polig		PIN	Signal	Beschreibung
		1	R1	Resolversignal
		2	R2	Resolversignal
		3	S4	Resolversignal
		4	S3	Resolversignal
		5	CW/CCW	Drehrichtung
		6-7	-	nicht belegt
		8	Clock-	Differenz-Taktsignal nach RS 485
		9	Data-	Differenz-Datensignal nach RS 485
		10	GND	Masse
		11	U_B	Betriebsspannung,
		12	PRESET	Elektronische Justage U_B , $t > 100 \text{ ms}$
		13	S2	Resolversignal
		14	S1	Resolversignal
		15	Clock+	Differenz-Taktsignal nach RS 485
		16	Data+	Differenz-Datensignal nach RS 485
		17	-	nicht belegt

CANopen-Schnittstelle

Anschlussbelegung – CANopen

M12-Stecker		Stift-/Buchsenbelegung																		
M 2 : 1 A-codiert																				
		<table border="1"><thead><tr><th>Pin</th><th>Bus IN</th><th>Bus OUT</th></tr></thead><tbody><tr><td>1</td><td>CAN_GND</td><td>CAN_GND</td></tr><tr><td>2</td><td>+U_B IN</td><td>+U_B OUT</td></tr><tr><td>3</td><td>GND</td><td>GND</td></tr><tr><td>4</td><td>CAN_H</td><td>CAN_H</td></tr><tr><td>5</td><td>CAN_L</td><td>CAN_L</td></tr></tbody></table>	Pin	Bus IN	Bus OUT	1	CAN_GND	CAN_GND	2	+U _B IN	+U _B OUT	3	GND	GND	4	CAN_H	CAN_H	5	CAN_L	CAN_L
Pin	Bus IN	Bus OUT																		
1	CAN_GND	CAN_GND																		
2	+U _B IN	+U _B OUT																		
3	GND	GND																		
4	CAN_H	CAN_H																		
5	CAN_L	CAN_L																		
Bus IN	Bus OUT																			

Technische Daten CANopen

Geräteprofil	CANopen DS406 mit Zusatzfunktion
Kabeldurchmesser	8 mm
Programmierbare Parameter	Auflösung, PRESET, Offset, Zählrichtung, Geschwindigkeits-, Beschleunigungs- und Drehzahlausgabe, Bereichsausgabe bezogen auf vorgegebene Werte, skalierbare Schrittzahl (dezimal/binär)
Ausgabecode	Binär
Baudrate	50 kBit/s ... 1 MBit/s einstellbar über Bus-Master
Sensor-ID	0 ... 99, einstellbar über Bus-Master
Abschlusswiderstand	extern zu stellen
Betriebstemperatur	-40 ... +85 °C (kurzzeitig 100 °C)

Typenschlüssel

Typenschlüssel GEL 2035

Schnittstelle	
SD	SSI
SR	SSI und Resolver
CO	CANopen
Code	
B	Binär-Code
G	Gray-Code
Auflösung pro Umdrehung	
12	12 Bit, 4096 Schritte pro Umdrehung
Anzahl der Umdrehungen	
00	Singleturn
12	12 Bit, 4096 Umdrehungen
Flansch / Welle	
B	Klemmflansch D = 10 mm / L = 20 mm
E	Aufsteckhohlwelle D = 10 mm / L = 25 mm (nur CANopen)
G	Schwerlastflansch D = 10 mm / L = 20 mm
H	Klemmflansch D = 10 mm / L = 20 mm mit Zahnradadapter
Abgang	
C	Kabelverschraubung, radial (SSI mit IP 69K)
B	5 poliger M12 Stecker ⁽¹⁾ + 5 polige M12 Buchse ⁽¹⁾ , axial (für CANopen)
E	12-pol. Steckerabgang ⁽¹⁾ , Typ M 23, radial (SSI)
F	17-pol. Steckerabgang ⁽¹⁾ , Typ M 23, radial (für SSI mit Resolver)
Stecker / Kabel	
B	1 m Kabellänge
C	3 m Kabellänge
D	5 m Kabellänge
E	10 m Kabellänge
S	Stecker
IP	
1	IP 65
4	IP 67 (mit PRESET-Taster)
5	IP 69K (Edelstahlgehäuse, Kabelverschraubung, ohne PRESET-Taster)
Option	
0	ohne Option
2035	

Einschränkungen des Typenschlüssels

SSI (Schnittstelle: SD)

Merkmal	Mögliche Variante
Anzahl der Umdrehungen	12
Flansch/Welle	B, G, H
Abgang	E
Stecker/Kabel	S

SSI und Resolver (Schnittstelle: SR)

Merkmal	Mögliche Variante
Anzahl der Umdrehungen	12
Flansch/Welle	B
Abgang	F
Stecker/Kabel	S

CANopen (Schnittstelle: CO)

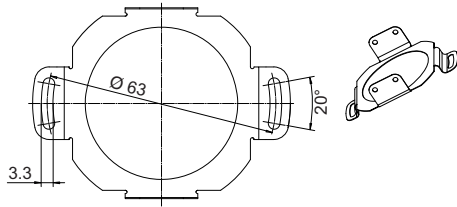
Merkmal	Mögliche Variante
Anzahl der Umdrehungen	00 (nur Singleturn)
Flansch/Welle	E
Abgang	B
Stecker/Kabel	S

Schutzart IP 69K (IP: 5)

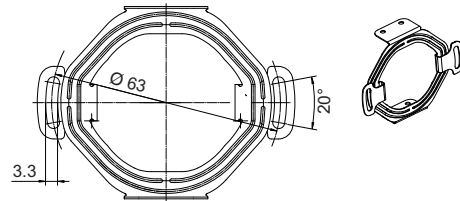
Merkmal	Mögliche Variante
Schnittstelle	SD
Anzahl der Umdrehungen	12
Flansch/Welle	B
Abgang	C
Stecker/Kabel	B, C, D, E

⁽¹⁾ Gegenstecker nicht im Lieferumfang enthalten.

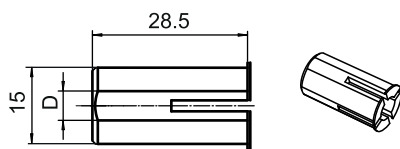
Drehmomentstütze FB23504



Drehmomentstütze FB23505 (Standard bei Aufsteckhohlwelle)

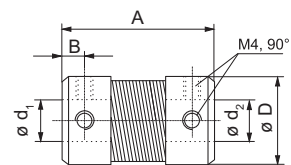


Reduzierhülse



Bestell-Nr.		D
POM	Messing	
RH 23501	RH 23504	8 mm
RH 23502	RH 23505	10 mm
RH 23503	RH 23506	12 mm

Metallkupplung MK 8 / MK 12

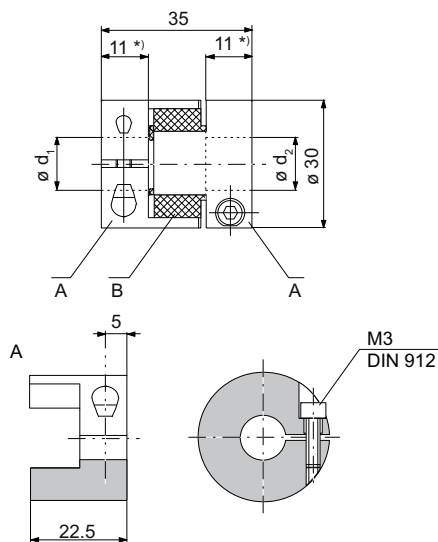


MK 8 Material: X12CrNi18-8 (V2-A)

MK 12 Material: ST

	A	B	D	d ₁ ⁽¹⁾	d ₂ ⁽¹⁾	d ₁ / d ₂
MK 8	35	5	21	5 ... 12	5 ... 12	6/6; 8/8; 10/10; 12/12
MK 12	50	7	26	6 ... 15	6 ... 15	12/12

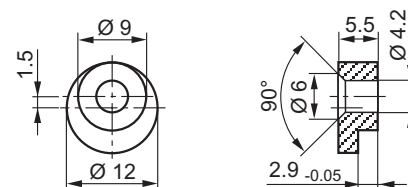
Klemmkupplung KK 14



- A Kupplungshälfte
- B Evolventenzahnkranz

	d ₁ ⁽¹⁾	d ₂ ⁽¹⁾	d ₁ / d ₂
KK 14	6 ... 16	6 ... 16	6/6; 8/8; 10/10; 12/12; 16/16

Klemmstücke KL200 (3 Stück)



(1) Toleranz H7

Zubehör

Bestellübersicht Montagezubehör

Beschreibung	Artikelnummer
Drehmomentstütze, hart ⁽¹⁾	FB 23504
Drehmomentstütze, weich ⁽¹⁾	FB 23505
Reduzierhülse, 8 mm, POM (Polyoxymethylen)	RH 23501
Reduzierhülse, 10 mm, POM (Polyoxymethylen)	RH 23502
Reduzierhülse, 12 mm, POM (Polyoxymethylen)	RH 23503
Reduzierhülse, 8 mm, Messing	RH 23504
Reduzierhülse, 10 mm, Messing	RH 23505
Reduzierhülse, 12 mm, Messing	RH 23506
Klemmstücke (3 Stück)	KL 200
Metallkupplung, Innendurchmesser: 5 bis 12 mm (Wellendurchmesser angeben)	MK 8
Metallkupplung, Innendurchmesser: 6 bis 15 mm (Wellendurchmesser angeben)	MK 12
Klemmkupplung KK14, Innendurchmesser: 6 bis 16 mm (Wellendurchmesser angeben)	KK 14

Bestellübersicht Anschlusszubehör

Beschreibung	Artikelnummer
M23 Gegenstecker, 12 polig gerade	GG 126
M23 Gegenstecker, 17 polig gerade	FS 11311
CANopen Gegenstecker, M12, 5-pol. Buchse, A-codiert	FS 3020
CANopen Gegenstecker, M12, 5-pol. Stecker, A-codiert	FS 3021
CANopen Anschlusskabel 10 m, 5-pol. Stecker / offenes Kabelende mit Aderendhülsen	BK 2100
CANopen Anschlusskabel 2 m, 5-pol. Stecker / offenes Kabelende mit Aderendhülsen	BK 2101
CANopen Anschlusskabel 10 m, 5-pol. Buchse / offenes Kabelende mit Aderendhülsen	BK 2102
CANopen Anschlusskabel 2 m, 5-pol. Stecker / offenes Kabelende mit Aderendhülsen	BK 2103
CANopen Verbindungskabel 10 m, 5-pol. Buchse / Stecker	BK 2104
CANopen Verbindungskabel 10 m, 5-pol. Buchse / Stecker	BK 2105
CANopen Abschlusswiderstand M12	FS 3040

⁽¹⁾ Der GEL 2035 mit Aufsteckhohlwelle wird standardmäßig mit einer montierten weichen Drehmomentstütze FB 23505 ausgeliefert. Falls die alternative Drehmomentstütze FB 23504 montiert werden soll, muss dies auf der Bestellung angegeben werden.